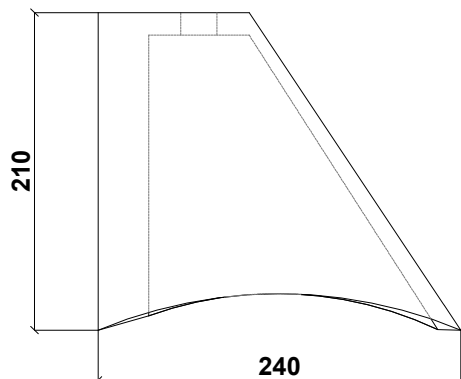
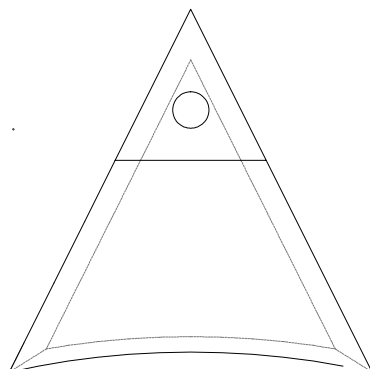


PLOTS DÉPART DE GOLF PERSONNALISABLES

VUE LATERAL

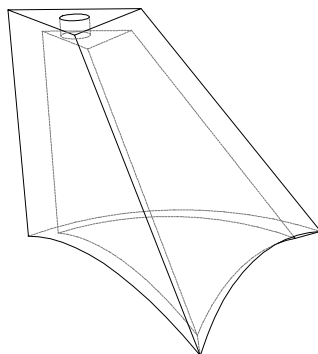
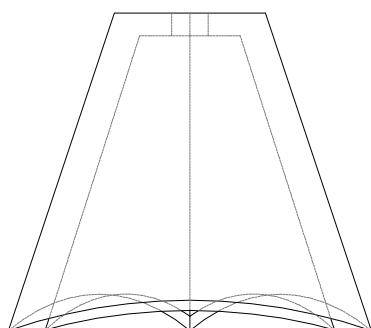


VUE EN PLAN



Poids : 2.68 kg/unité



VUE DE FACE



PLOTS DÉPART DE GOLF

| | |
|------------------|----------|
| Hauteur (cm) | 19,90 |
| Poids (Kg) | 2,68 |
| Couleur | Au choix |
| Forme | Pyramide |
| Matériau utilisé | BFUP |
| Conditionnement | Par 2 |

Couleur base

| | |
|---|--|
|  Blanc Yaute |  Jaune Kelidwan |
|  Gris Euritsua |  Bleu Dagat |
|  Gris Argia |  Rouge Vulkaan |
|  Gris iluna | |

Béton Fibré à Haute Performance (BFUHP)

| | |
|--|---------|
| Résistance mécanique | 180 MPa |
| Tenu au Gel / Dégel (sur 300 cycles) | 100 % |
| Entretien supprimé | |
| Très faible porosité | |
| Faible consommation en énergie | |
| Durabilité assurée | |
| Résistances aux agressions extérieures | |

| | |
|-----------------------------|----------------------|
| Résistance à la compression | 50 kPa |
| Conductivité thermique Vmax | 38 mW/(m.K) |
| Masse volumique | 14 kg/m ³ |

| | |
|------------------------|------------------|
| Performances thermique | |
| Coefficient linéique | f = 0,35 W/(m.k) |



323 Chemin de Meurat
74 540 CUSY
04 50 32 68 10
contact@lmb.fr