

# Type isolation par l'intérieur

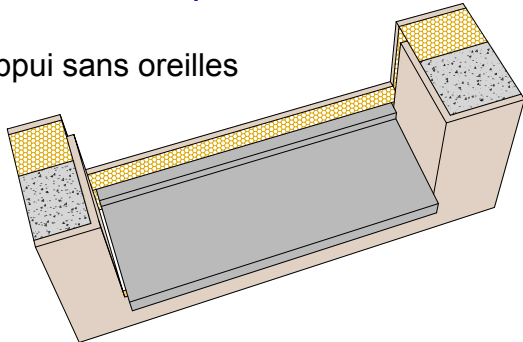


Afin de garantir une installation optimale de vos appuis de fenêtre, il est essentiel de prendre des mesures précises et de tenir compte des spécificités de vos murs.

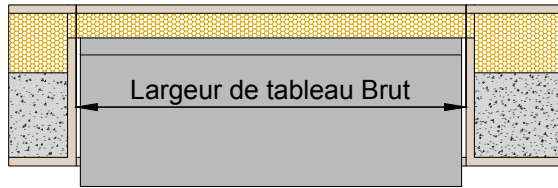
Cette fiche vous aidera à identifier les dimensions à commander en fonction de votre configuration.

Dans tous les cas demandez conseil auprès de l'entreprise référente sur votre chantier pour qu'elle valide les modèles présentés

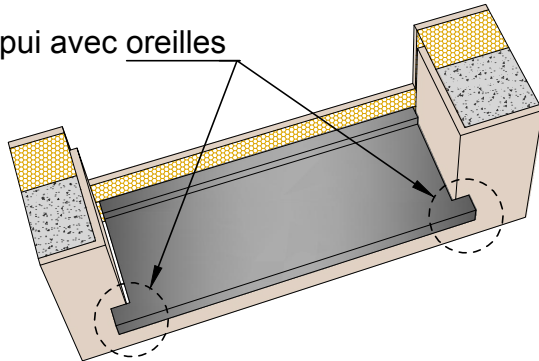
Appui sans oreilles



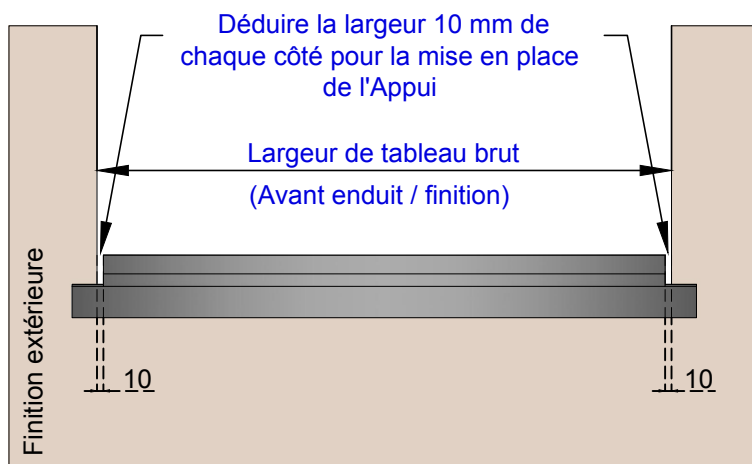
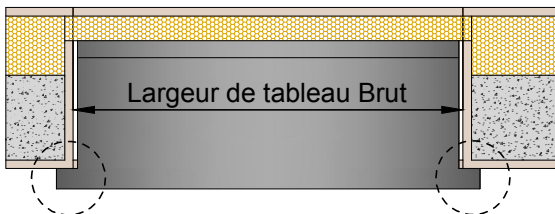
Vue dessus



Appui avec oreilles



Vue dessus

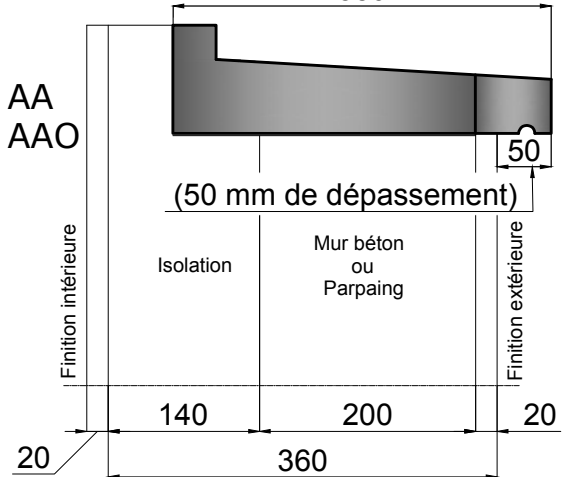


Vue de face

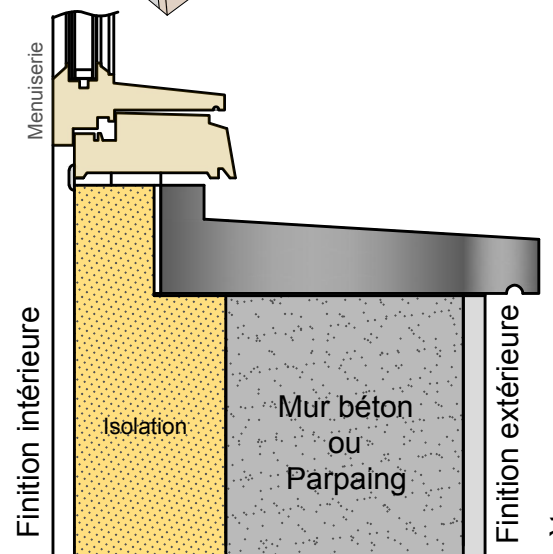
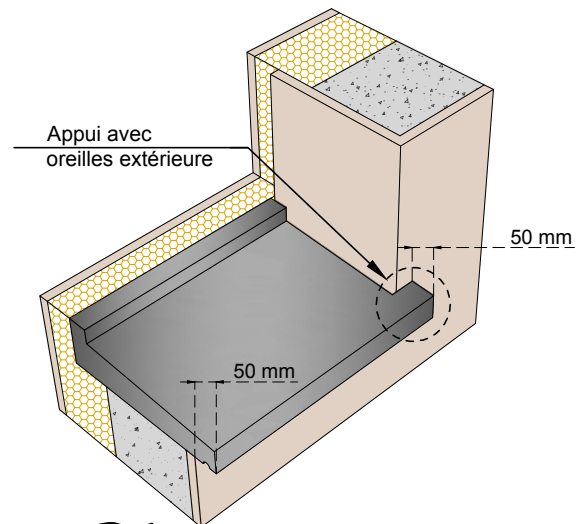
Lors de la réalisation de votre finition de façade, les joints latéraux seront recouverts.

Exemple de mur isolant par intérieur 360 mm

Réf:  
TRA- AA  
TRA- AAO



Type isolation par l'intérieur



Type isolation par l'intérieur

Une fois que vous avez mis l'appui dans le tableau, assurez-vous qu'il dépasse de 50 mm par rapport à l'enduit de finition extérieure.